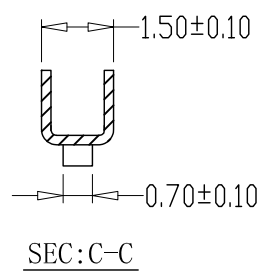
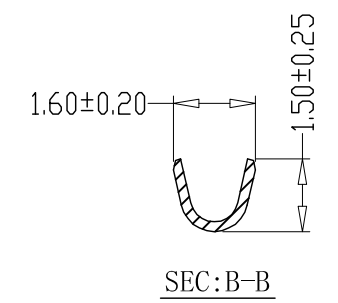
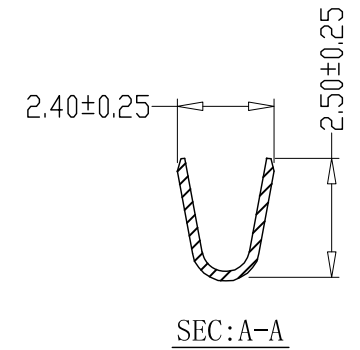
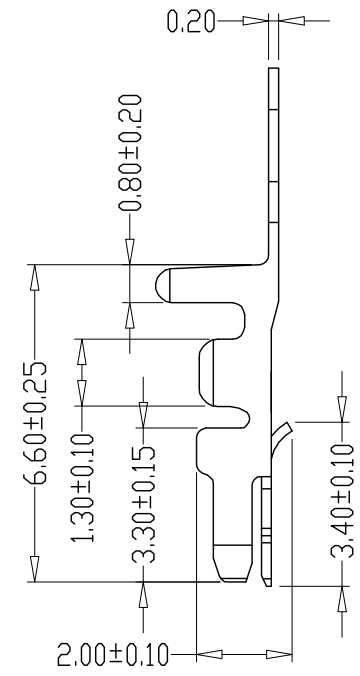
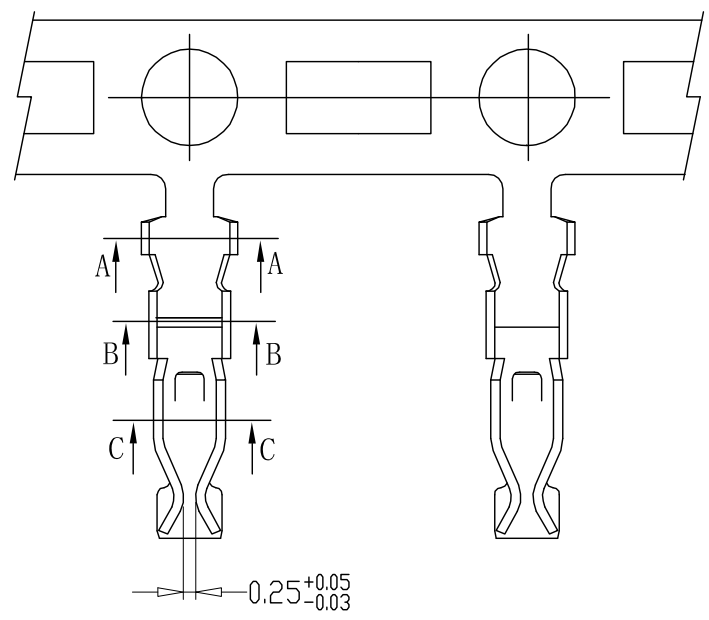


版本 REV.	日期 DATE	变更内容 ECN NO.	变更内容 DESCRIPTION	制图 DRAWN

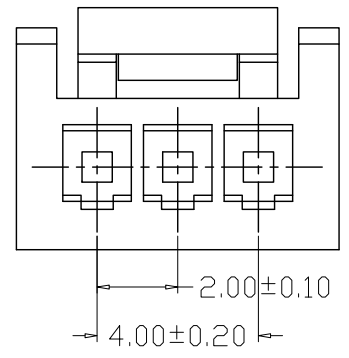
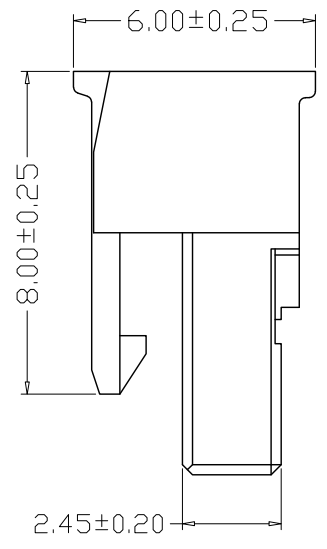
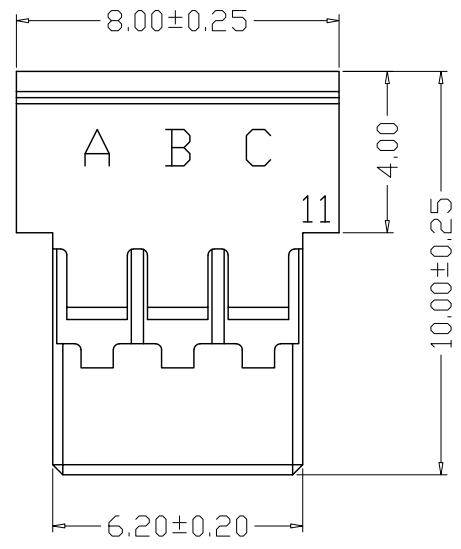
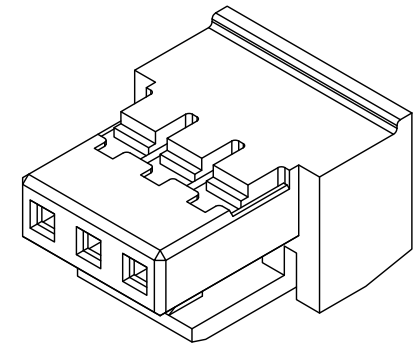
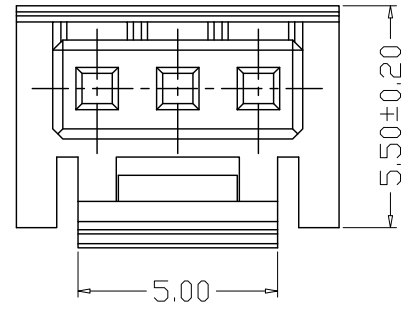


SPECIFICATIONS

- 1、Current Rating: 3A AC, DC
- 2、Voltage Rating: 250V AC, DC
- 3、Temperatuer Range: $-25^{\circ}\text{C} \sim +85^{\circ}\text{C}$
- 4、Contact Resistance: $20\text{m}\Omega$ Max
- 5、Insulation Resistance: $1000\text{M}\Omega$ Min
- 6、Withstanding Voltang: 800V AC/minute
- 7、Material: Phosphoric bronze Tin-plated
- 8、Applicable Wire Sizes: AWG#22~28#

GENERAL TOLERANCE		制图 Mapping	张迎春 2022、11、21	料号 PART NO.	D0009-T	版本 REV.	A
X \pm 0.25	X* \pm 2'	审核 Audit	钱岳生 2022、11、21	品名 TITLE	ZK2端子	页次 SHEET	1/1
.X \pm 0.20	.X* \pm 1'	核准 Approved	张名 2022、11、22	客户料号 CUTM. NO.			
.XX \pm 0.15	.XX* \pm 0.5'	单位 Units	MM	比例 SCALE	1:1		
.XXX \pm 0.10	.XXX* \pm 0.5'	乐清市宏一电子有限公司 Yueqing HongYi Electronics Co., Ltd					

版本 REV.	日期 DATE	变更内容 DESCRIPTION	制图 DRAWN



SPECIFICATIONS

- 1、Current Rating: 3A AC, DC
- 2、Voltage Rating: 250V AC, DC
- 3、Temperatuer Range: -25℃~+85℃
- 4、Contact Resistance: 30mΩ Max
- 5、Insulation Resistance: 1000MΩ Min
- 6、Withstanding Voltang: 800V AC/minute
- 7、Material: PA66, UL94V-0 Grey

GENERAL TOLERANCE		制图	张迎春		料号	D0009-3Y		版本	A/0	
X.X±0.25	X.*±2'	DRAWING	2022、11、21		PART NO.	ZK2孔座		REV.	1/1	
X.XX±0.20		审核	钱岳生		TITLE			SHEET	1/1	
X.XXX±0.10		CHECK	2022、11、21		客户料号					
		核准	张名		CUTM. NO.					
		APPROVAL	2022、11、22		乐清市宏一电子有限公司 YUEQING HONGYI ELECTRONICS CO.,LTD					
		单位	MM	比例	SCALE	1:1				